

## Методические указания к расчётному заданию по дисциплине «Схемотехника»

### 1. Основные параметры и структура операционного усилителя

Операционные усилители (ОУ) строятся на основе усилителей постоянного тока (УПТ). Они широко применяются в измерительной технике, в системах автоматического регулирования и аналоговой вычислительной технике для операций сложения, умножения, интегрирования и дифференцирования и т.д. Отличительной особенностью УПТ является способность усиливать электрические сигналы в полосе частот от  $f = 0$  до некоторой предельной частоты  $f_B$ , определяемой свойствами схемы.

ОУ характеризуются целым рядом параметров. Основными из них являются коэффициент передачи по напряжению  $K_U$  ПАР,  $K_U$  СИНФ для парафазного и синфазного сигналов, входное  $r_{ВХ}$  ПАР и  $r_{ВХ}$  СИНФ сопротивление, выходное  $r_{ВЫХ}$  сопротивление.

ОУ обычно строят так, чтобы выходное напряжение  $U_{ВЫХ} = 0$ , когда  $U_{ВХ} = \varphi_{ВХ1} - \varphi_{ВХ2} = 0$ . Однако разброс параметров компонентов в реальных схемах приводит к появлению некоторого напряжения на выходе  $U_{СМ}^0$ , называемого “напряжением смещения нуля”. Смещение нуля рассматривается как параметр схемы и задается его абсолютной величиной, либо величиной, отнесенной к значению  $K_U$ , называемой приведенным (к входу) напряжением смещения нуля.

Важным параметром ОУ является коэффициент “дрейфа нуля”  $\Delta U_{СМ}^0 / \Delta U_{СМ}^0 = \Delta U_{ВЫХ} / (\Delta T K_U \text{ ПАР})$ , характеризующий изменение выходного потенциала при  $U_{ВХ} = 0$  в некотором диапазоне изменения температуры (или с течением времени).

При изменении питающих напряжений  $E_{ПИТ}$  выходное напряжение  $U_{ВЫХ}$  может изменяться, что воспринимается как некоторый сигнал. Устойчивость

схемы к этим изменениям называют коэффициентом подавления изменения питающих напряжений  $\Delta U_{\text{ВЫХ}} / (\Delta E_{\text{ПИТ}} K_U)$ .

Базовые токи входных транзисторов при  $U_{\text{ВХ}} = 0$  и их разбаланс также считают важной характеристикой ОУ. Их наличие создает на сопротивлении источника сигнала падение напряжения, воспринимаемое усилителем как входной сигнал, что является нежелательным.

ОУ строятся на основе дифференциальных каскадов. Они состоят обычно из одного-двух таких каскадов, схемы сдвига уровня напряжения и выходного каскада, в качестве которого используется каскад общий коллектор. Схема ОУ первого поколения приведена на рис. 1. Первый каскад на транзисторах  $VT1-VT1'$  и второй на  $VT2-VT2'$  являются дифференциальными. Схема сдвига уровня содержит транзисторы  $VT3$  и  $VT4$ . Выходным каскадом схемы является эмиттерный повторитель на транзисторе  $VT5$ . Схема содержит транзисторы только  $n-p-n$ -типа проводимости.

Рассмотрим отдельные составляющие общей схемы ОУ.

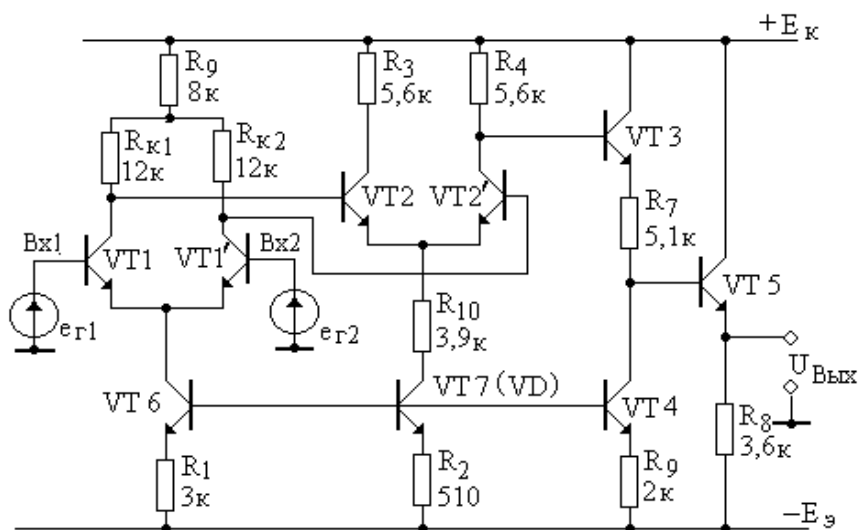


Рис. 1. Схема исследуемого операционного усилителя

### Дифференциальные каскады

Входной дифференциальный каскад выполнен на транзисторах  $VT1-VT1'$  (рис.1).

Коэффициент усиления по напряжению каскада зависит от способа задания входного сигнала. Если входной сигнал подается одновременно на оба входа в противофазе (парафазный сигнал), то  $K_{U \text{ ПАР}} = \Delta U_K / \Delta U_{\text{ВХ}} = \beta R_K / r_{\text{ВХЭ}} \cong \alpha R_K / r_{\text{Э}}$ . Здесь  $\Delta U_K$ —изменение потенциала коллектора относительно земли. Если фаза обоих источников сигнала одинакова, как и их величина (синфазный сигнал), то значение  $K_U = K_{U \text{ СИНФ}} = \alpha R_K / 2R_{\text{Э}}$ . Величина  $K_{U \text{ СИНФ}} / K_{U \text{ ПАР}}$  в ОУ всегда меньше единицы и называется коэффициентом подавления синфазной помехи. Степень малости определяется глубиной отрицательной обратной связи, т.е. величиной сопротивления  $r_{\text{ВЫХ VT 6}}$ .

В случае, когда сигнал подается на один вход, при этом второй вход заземлен, то присутствует как парафазная, так и синфазная составляющие входного сигнала. Один из транзисторов будет приоткрываться, а второй прикрываться. При больших сопротивлениях ( $r_{\text{ВЫХ VT 6}} \gg r_{\text{ВХ Б1,2}}$ ), когда величина  $K_{U \text{ СИНФ}}$  мала, усиление составит  $K_U \cong \beta R_K / 2r_{\text{ВХЭ}} = K_{U \text{ ПАР}} / 2$ .

Таким образом, дифференциальный каскад обладает высоким усилением для парафазного сигнала и сигнала, подаваемого на один вход. В то же время коэффициент передачи синфазного напряжения является низким.

Температурная стабильность дифференциальных каскадов высокая. Можно показать, что изменение потенциала коллектора с температурой в каскаде с полной физической симметрией тем меньше, чем глубже отрицательная обратная связь, т.е. чем меньше коэффициент  $K_{U \text{ СИНФ}}$ . Уменьшение  $K_{U \text{ СИНФ}}$  связано с увеличением сопротивления  $R_{\text{Э}}$  в цепи эмиттера транзисторов. Однако более сильной мерой является включение в цепь эмиттера дополнительного транзистора *VT6* (рис.1), который служит для задания тока в эмиттерных цепи и для температурной стабилизации транзисторов балансной пары. Со стороны коллектора он представляет сопротивление  $r_K$  порядка  $10^5$ – $10^6$  Ом. Транзисторы *VT6* и *VT7* (в диодном включении) составляют токовое зеркало, и соотношение между токами их эмиттеров определяется соотношением резисторов  $R_1$  и  $R_2$

$$I_{ЭVT6}/I_{ЭVT7} = R_2/R_1.$$

Резисторы  $R_1$  и  $R_2$  могут отсутствовать. В этом случае  $I_{ЭVT6} = I_{ЭVT7}$ .

Малые входные токи и их разбаланс, повышенное входное сопротивление, малое смещение нуля и его температурный дрейф, а также пониженные шумовые свойства – все эти показатели входного каскада определяют свойства всего ОУ в целом. Для улучшения этих показателей транзисторы входного каскада должны обладать достаточно высоким коэффициентом усиления по току, работать в микротоковом режиме и быть выполненными максимально симметрично. Входной каскад строят таким образом, чтобы увеличить коэффициент  $K_{U\text{ПАР}}$  и максимально ослабить  $K_{U\text{СИНФ}}$ .

Для обеспечения высокого значения коэффициента усиление всего ОУ в схему ОУ первого поколения вводится второй дифференциальный каскад (на транзисторах  $VT2—VT2'$  (рис. 1)). Одновременно он приводит сигнал к одному выходу (с коллектора  $VT2'$ ). Рабочий ток второго каскада, а следовательно, и коэффициент усиления  $K_U$  выше, чем у первого каскада. Если первый каскад работает при малых амплитудах сигнала, то второй – при повышенных, и данный каскад иногда называют “усилителем амплитуды”. Амплитуда напряжения на коллекторе  $VT2'$ , практически, равна амплитуде на выходе всего ОУ.

#### Схема сдвига уровня и выходной каскад

Схема сдвига уровня напряжения содержит в своей основе транзисторы  $VT3$  и  $VT4$  (рис. 1). Ее роль сводится к тому, чтобы при  $U_{ВХ} = 0$  на базе  $VT5$  получить невысокий положительный потенциал  $U_{БЭ}$ , такой, чтобы после эмиттерного повторителя (транзистор  $VT5$ ) напряжение  $U_{ВЫХ} = 0$ . Наличие элемента сдвига уровня в ОУ первого поколения принципиально необходимо. Дело в том, что при  $U_{ВХ} = 0$  напряжения на коллекторах первой балансной пары и тем более второй пары транзисторов выше нуля, поскольку транзисторы работают в активном режиме.

В схеме сдвига уровня транзистор  $VT3$  включен по схеме с общим коллектором. Транзистор  $VT4$  служит нагрузочным сопротивлением (весьма высокоомным) для эмиттерного повторителя  $VT3$ , т.е. генератором стабильного тока (ГСТ) – элементом, задающим ток через резистор  $R_7$  в эмиттерную цепь  $VT3$ . Резистор  $R_7$  необходим для создания на нем перепада напряжения  $U_{R7} = I_{K4}R_7$  (постоянный ток!) такой величины, чтобы обеспечить необходимое значение напряжения  $U_{Б5}$  и, следовательно, необходимое (обычно нулевое) напряжение на выходе.

Коэффициент передачи схемы сдвига уровня, как в хорошем эмиттерном повторителе, практически равен 1, если  $R_7$  много меньше выходного сопротивления транзистора  $VT4$  со стороны коллектора, что легко выполняется.

Задание тока транзистора  $VT4$  осуществляется так же, как и транзистора  $VT6$  – используется “токовое зеркало”  $VT4$ – $VT7$ . Такой прием сокращает количество компонентов схемы.

Эмиттерный повторитель на выходе схемы (транзистор  $VT5$ ) служит для обеспечения низкого выходного сопротивления ОУ, обеспечивает повышенную линейность и является усилителем мощности.

## *2. Расчет дифференциальных каскадов*

Дифференциальный каскад показан на рис. 2 Он является основным при построении операционного усилителя. По своим усилительным свойствам транзисторы  $VT1$  и  $VT2$  идентичны, как и резисторы  $R_{K1}$  и  $R_{K2}$ . Это достигается выполнением их методом планарной технологии на одной кремниевой пластине в непосредственной близости друг от друга в едином технологическом цикле.

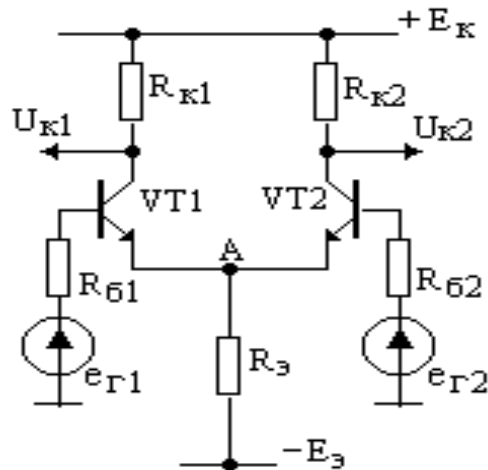


Рис. 2. Схема дифференциального каскада с резистором в токозадающей цепи

Режим работы каскада по постоянному току задается с помощью резистора  $R_{\text{Э}}$  и источника  $-E_{\text{Э}}$ .

$$I_{\text{К1}} = I_{\text{К2}} = \alpha (E_{\text{Э}} - U_{\text{БЭ}} - I_{\text{Б}} R_{\text{Б}}) / 2R_{\text{Э}}. \quad (4.1)$$

Рабочая точка находится в активной области характеристик транзистора. Идентичность элементов каскада в отсутствие сигнала обеспечивает равенство потенциалов  $U_{\text{К1}}$  и  $U_{\text{К2}}$  и примерно одинаковое их изменение с температурой. Это, в конечном итоге, позволяет использовать каскад для усиления малых медленно изменяющихся сигналов.

#### Усилительные свойства дифференциального каскада

Для анализа усилительных свойств удобно рассмотреть отдельно реакцию каскада на парафазный и синфазный сигналы. При усилении парафазного сигнала напряжения генераторов  $e_{\text{Г1}}$  и  $e_{\text{Г2}}$  равны по величине и противоположны по фазе. Подача на входы каскада такого напряжения приведет к одинаковому по величине и противоположному по фазе изменению токов транзисторов, так что суммарный ток, протекающий через резистор  $R_{\text{Э}}$ , не изменится. В таком случае потенциал точки “А” (рис. 2) останется постоянным. Это дает возможность оценить усилительные свойства каскада

на основе анализа одного плеча, считая его каскадом с общим эмиттером (ОЭ) (рис. 3, а).

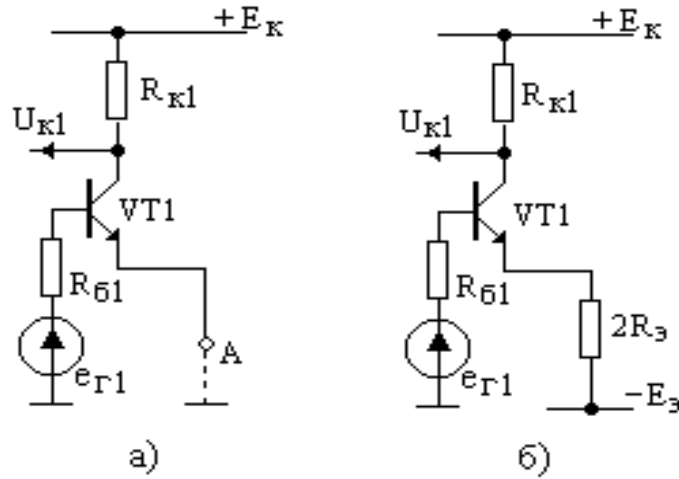


Рис. 3. Эквивалентные схемы плеча дифференциального каскада с резистором в токозадающей цепи при усилении: дифференциального (а) и синфазного сигналов (б)

Используя известные соотношения для каскада ОЭ, получаем

$$\underline{K}_{U_{\text{ПАР}}} = u_{\text{ВЫХ}} / e_{\text{Г ПАР}} = -\beta R_{\text{К1}} / (R_{\text{Б}} + r_{\text{ВХ Э}}).$$

Если  $R_{\text{Б}} \ll r_{\text{ВХ Э}}$ , то

$$\underline{K}_{U_{\text{ПАР}}} = -\beta R_{\text{К}} / r_{\text{ВХ Э}} = -\alpha R_{\text{К}} / r_{\text{ВХ Б}} \cong -R_{\text{К}} / r_{\text{Э}} = -R_{\text{К}} I_{\text{К}}^0 / \varphi_{\text{T}}.$$

Последнее соотношение дает значение  $\underline{K}_{U_{\text{ПАР}}}$  с некоторым завышением (не учтено  $r_{\text{Б}}$ ) и тем меньшим, чем меньше ток  $I_{\text{К}}^0$ .

Входное сопротивление каскада для парафазного сигнала

$$r_{\text{ВХ ПАР}} = r_{\text{ВХ Э}} = r_{\text{Б}} + r_{\text{Э}}(\beta + 1)$$

может составить единицы – десятки килоОм в зависимости от тока через каскад.

При усилении синфазного сигнала напряжения генераторов  $e_{\text{Г1}}$  и  $e_{\text{Г2}}$  равны по величине и совпадают по фазе. Подача такого напряжения на входы каскада приводит к идентичным синфазным изменениям токов коллекторов. При этом изменение тока через резистор  $R_{\text{Э}}$  составляет удвоенное изменение тока

коллектора одного транзистора. Данное условие позволяет анализ каскада для переменного тока свести к анализу одного плеча, включив в его эмиттер сопротивление  $2R_{\text{Э}}$  (рис. 3, б).

Коэффициент усиления синфазного сигнала

$$K_{U \text{ синф}} = u_{\text{ВЫХ}} / e_{\text{Г синф}} = -\beta R_{\text{К}} / (R_{\text{Б}} + r_{\text{ВХ Э}} + 2R_{\text{Э}}(\beta + 1))$$

Обычно  $R_{\text{Б}}, R_{\text{ВХ Э}} \ll 2R_{\text{Э}}(\beta + 1)$ . В таком случае

$$K_{U \text{ синф}} \cong -\alpha R_{\text{К}} / 2R_{\text{Э}}.$$

Поскольку  $2R_{\text{Э}} \gg r_{\text{Э}}$ , то  $K_{U \text{ синф}} \ll K_{U \text{ пар}}$ .

Входное сопротивление каскада для синфазного сигнала

$$r_{\text{ВХ синф}} = r_{\text{ВХ Э}} + 2R_{\text{Э}}(\beta + 1) \cong 2R_{\text{Э}}(\beta + 1).$$

Обычно  $r_{\text{ВХ синф}} \gg r_{\text{ВХ пар}}$ .

Реальный сигнал может быть разложен на синфазную и парафазную составляющие. При этом

$$3. \quad e_{\text{Г1}}, e_{\text{Г2 пар}} = \pm (e_{\text{Г1}} - e_{\text{Г2}})/2,$$

$$e_{\text{Г1}}, e_{\text{Г2 синф}} = + (e_{\text{Г1}} + e_{\text{Г2}})/2.$$

В таком случае усиление произвольного сигнала можно оценить, используя линеаризованную модель каскада, считая при этом, что усиление каждого сигнала происходит независимо:

$$u_{\text{К1}} = K_{U \text{ пар}} e_{\text{Г1 пар}} + K_{U \text{ синф}} e_{\text{Г1 синф}},$$

$$u_{\text{К2}} = K_{U \text{ пар}} e_{\text{Г2 пар}} + K_{U \text{ синф}} e_{\text{Г2 синф}}.$$

Если измерять выходной сигнал как разность напряжений между коллекторами  $u_{\text{ВЫХ}} = u_{\text{К1}} - u_{\text{К2}}$ , то окажется, что при условии идентичности элементов каскада

$$u_{\text{ВЫХ пар}} = u_{\text{К1}} - u_{\text{К2}} = (e_{\text{Г1}} - e_{\text{Г2}}) K_{U \text{ пар}},$$

$$u_{\text{ВЫХ синф}} = 0,$$

т.е. каскад реагирует только на разницу входных напряжений. Поэтому он называется дифференциальным. Можно показать, что при неидентичности элементов каскада подача синфазного сигнала приведет к появлению на выходе парафазного сигнала, и наоборот. Это всегда является нежелательным.



Существенно меньшее усиление синфазного сигнала по сравнению с парафазным является ценным свойством каскада и позволяет уменьшить влияние

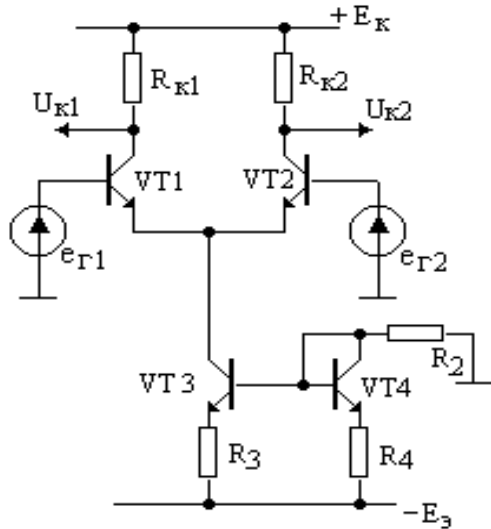


Рис. 4. Схема дифференциального каскада с токозадающим транзистором

С этой целью вместо резистора  $R_э$  часто используют динамическое выходное сопротивление  $r_{кэ}$  транзистора  $VT3$  (рис. 4). Транзистор  $VT3$  задает и стабилизирует токи транзисторов  $VT1$  и  $VT2$ . Подавление синфазного сигнала при этом составит  $\pi = r_{э1} / 2r_{кэ}$ .

Амплитудная характеристика каскада

Подача на входы каскада парафазного сигнала приводит к равным, но противоположным изменениям потенциалов его коллекторов (рис. 5, а).

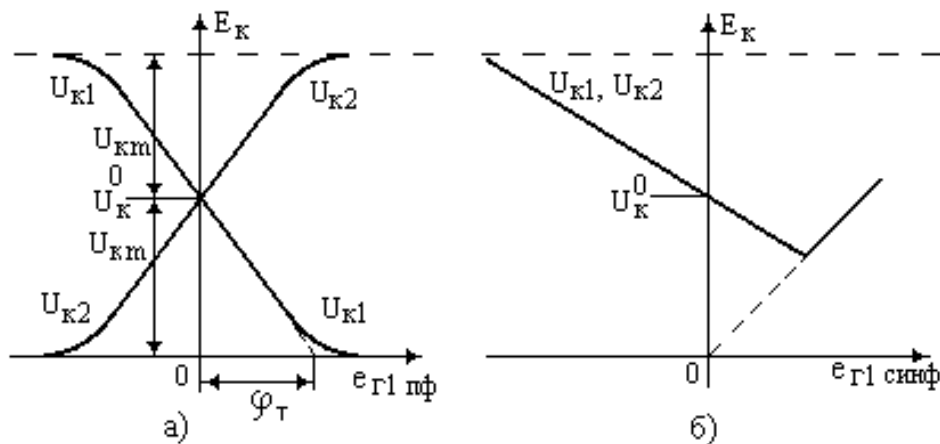


Рис. 5. Передаточные характеристики каскада: а – для парафазного сигнала; б – для синфазного сигнала

По наклону передаточной характеристики вблизи  $e_{\Gamma}=0$  легко определяется величина  $K_{U \text{ ПАР}}$ . Максимально возможная амплитуда выходного сигнала определяется попаданием транзистора в режим отсечки, либо насыщения. Оценить максимальное изменение потенциала коллектора и соответствующего входного сигнала можно, зная положение рабочей точки  $U_{K}^0 = E_K - I_{K}^0 R_K$ . При максимальной амплитуде выходного напряжения, равного  $E_K - U_{K}^0 = E_K/2$ , максимальное допустимое входное напряжение, соответствующее работе в активной области характеристик транзистора, составляет  $\varphi_{\tau} = 26 \text{ мВ}$  при  $T = 300 \text{ К}$ .

При усилении синфазного сигнала потенциалы коллекторов изменяются одинаково в одну сторону (рис. 5, б). При подаче на вход запирающего напряжения, потенциалы коллекторов линейно возрастают вплоть до  $U_K = E_K$ . При подаче положительного сигнала каскад достаточно быстро переходит в режим насыщения (рис. 5, б – штриховая линия).

Разбаланс и температурный дрейф каскада

В реальном каскаде малое, но конечное различие в свойствах транзисторов  $VT1$  и  $VT2$ , а также резисторов  $R_{K1}$  и  $R_{K2}$ , всегда имеет место. Это приводит к появлению разности напряжений на выходах каскада

$$U_{K1} - U_{K2} = I_{K1} R_{K1} - I_{K2} R_{K2}$$

даже в отсутствие входного сигнала. Рассматривая малые приращения  $\Delta I_{K1}$ ,  $\Delta I_{K2}$ ,  $\Delta R_{K1}$ ,  $\Delta R_{K2}$  и пренебрегая членами высшего порядка малости, можно записать

$$U_{K1} - U_{K2} = I_K \Delta R_K + R_K \Delta I_K,$$

где

$$\begin{aligned} I_K &= (I_{K1} + I_{K2}) / 2, & R_K &= (R_{K1} + R_{K2}) / 2, \\ \Delta I_K &= (I_{K1} - I_{K2}) / 2, & \Delta R_K &= (R_{K1} - R_{K2}) / 2. \end{aligned}$$

Принято разбаланс каскадов оценивать напряжением  $U_{CM}^0$ , которое необходимо приложить к входу, чтобы сбалансировать каскад

$$U_{CM}^0 = (U_{K1} - U_{K2}) / K_{U \text{ ПАР}}.$$

Наиболее существенное влияние на разбаланс каскада оказывают четыре причины:

- неидентичность входных характеристик транзисторов,
- неидентичность коэффициентов передачи по току транзисторов  $\beta$ ,
- неидентичность сопротивлений в цепи баз,
- неидентичность тепловых токов  $I_K^0$ , протекающих через базу.

Неидентичность входных характеристик выражается в неравенстве токов  $I_{10}$  в уравнении  $I_{\text{Э}} = I_{10}(\exp(U_{\text{БЭ}}/\varphi_T) - 1)$ , описывающем эмиттерно-базовые переходы транзисторов  $VT1$  и  $VT2$ . Это значит, что для выравнивания токов в плечах каскада необходимо обеспечить неравенство напряжений  $U_{\text{БЭ}1}$  и  $U_{\text{БЭ}2}$ , что обеспечивается подачей на вход каскада напряжения

$$\Delta U_{\text{Э}} = U_{\text{БЭ}1} - U_{\text{БЭ}2}.$$

Это эквивалентно парафазному сигналу, поданному на вход схемы. Разбаланс токов коллектора, вызванный этой причиной, связан с  $\Delta U_{\text{Э}}$  соотношением

$$\Delta I_K / I_K = \Delta U_{\text{Э}} / \varphi_T.$$

Второй причиной разбаланса тока каскадов является различие коэффициентов усиления по току транзисторов:  $\beta_1 \neq \beta_2$ . В этом случае даже при равенстве эмиттерных токов  $I_{\text{Э}1} = I_{\text{Э}2}$  токи их коллекторов так же, как и базовые токи, окажутся различными. Разность коллекторных токов ведет к разбалансу каскада. Разность базовых токов создает на сопротивлениях  $R_B$  разбаланс входных напряжений  $\Delta U_{\text{ВХ}} = \Delta I_B R_B$ , что эквивалентно входному парафазному сигналу и вызовет дополнительное изменение выходного напряжения  $\Delta U_{\text{ВЫХ}} = \Delta U_{\text{ВХ}} K_{U \text{ ПАР}}$ .

К аналогичному эффекту приведет неравенство сопротивлений источников сигнала в цепи баз  $R_{\text{Б}1} \neq R_{\text{Б}2}$  (третья причина), что создает разбаланс входного сигнала  $\Delta U_{\text{ВХ}} = \Delta R_B I_B$  даже при полной симметрии транзисторов. Для уменьшения влияния базового тока желательно,

чтобы дифференциальные каскады и особенно входной каскад усилителя работали при малых токах, имели высокое  $\beta$ , а источник сигнала был низкоомным.

Влияние токов  $I_{K0}$  транзисторов может быть существенным при малых токах  $I_K$  и высоких температурах. Ток  $I_{K0}$  в дифференциальном каскаде, как и в любом каскаде, где  $R_{\text{Э}} \gg R_{\text{Б}}$  протекает по цепи база-коллектор. При малых  $I_K$  токи  $I_{K0}$  могут составлять значительную часть базовых токов транзисторов  $I_{\text{Б}} = I_K / \beta - I_{K0}$ . Поэтому неравенство токов  $I_{K0}$  создает неравенство базовых токов со всеми вытекающими отсюда последствиями. Суммарное смещение нуля каскада от всех причин можно записать как

$$\Delta U_{\text{СМ}}^0 = \Delta U_{\text{Э}} + \Delta I_{\text{Б}} R_{\text{Б}} + \Delta R_{\text{Б}} I_{\text{Б}} + \Delta R_{\text{К}} I_{\text{К}} / K_{U_{\text{пф}}},$$

где

$$I_{\text{Б}} = (I_{\text{Б1}} + I_{\text{Б2}}) / 2,$$

$$R_{\text{Б}} = (R_{\text{Б1}} + R_{\text{Б2}}) / 2.$$

Физическая несимметрия в каскаде является одной из главных причин смещения нуля каскада и его температурного дрейфа, зависимости напряжения ( $U_{\text{К1}} - U_{\text{К2}}$ ) от напряжения источника питания и т.д. Для хорошо подобранной пары транзисторов  $\Delta U_{\text{СМ}}^0$  находится в пределах  $\pm 2$  мВ.

Если  $R_{\text{Б1}} = R_{\text{Б2}} = 0$ , то  $\Delta U_{\text{СМ}}^0 \cong \Delta U_{\text{Э}}$ . Температурный дрейф смещения нуля в таком предположении, можно оценить по формуле

$$\Delta U_{\text{СМ}}^0 / \Delta T = U_{\text{СМ}}^0 / T,$$

т.е. дрейф прямо пропорционален начальному смещению каскада и обратно пропорционален температуре. Обычно температурный дрейф составляет 3—10 мкВ/°С при 300 К.